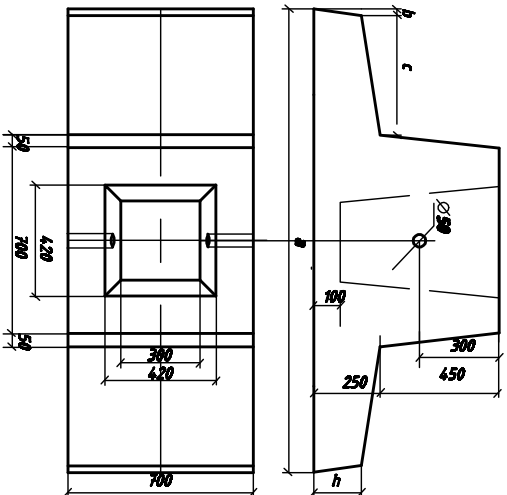
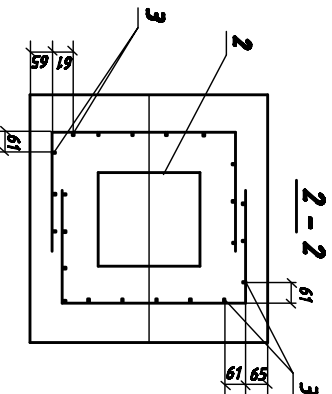
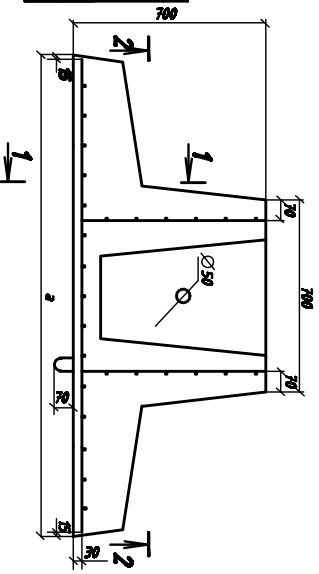


Марка фундам.	Размеры, м				Расход материалов		Масса, кг
	a	b	c	h	Бетон м³	Сталь кг	
Ф1	100	30	120	230	0,35	6,70	0,05

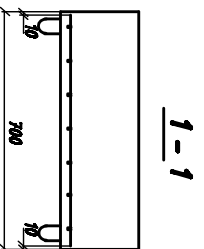


### Ведомость расхода стали, кг

Марка фунда-ментов	Название армируемые			Всего
	А - I	А - II	А - III	
ГОСТ 5781-82	ГОСТ 5781-82	ГОСТ 5781-82	ГОСТ 6727-80	
Ø 14	№ого	Ø 6	№ого	
Ф1	3,22	3,22	-	3,48
				3,48
				6,70



Марка фундам.	№ого	Назначение	Кол	Объем стали
Ф1	1	Сетка С1	1	3,503,9-80,1-15
	2	Сетка С4	2	-15
	3	Лента ГФ1	2	-16
	4	Бетон В15, м³	0,35	



Согласовано

Инв. № подл.	Подп. и дата	Взам. инв. №

Изм.	Колуч.	Лист	Надк.	Подпись.	Дата
Разраб.	Исаичев	Исаичев			
Пробер.	Исаичев				
Н.контр.	Трушнева				
ГИП	Исаичев				
Директор	Исаичев				
1.2014-26.11.1-АД					
000 ТЭК "Енисей", Красноярский край, Емельяновский район, пос. Емельяново, район аэропорта "Красноярск", район сооружения 1.					
Участок автодороги от границы территории Расходного склада ГСМ 000 "ТЭК Енисей" до ближайшего перекрестка					
Приложение 2. Фундамент ф-1 Номенклатура. Сборочный чертеж					

Копировал

А3

СНОВАНИЕ С ПЕРИМЕТРАМИ СТЕНЫ  
**АВРИС**  
ПРОЕКТНОЕ ПРЕДПРИЯТИЕ